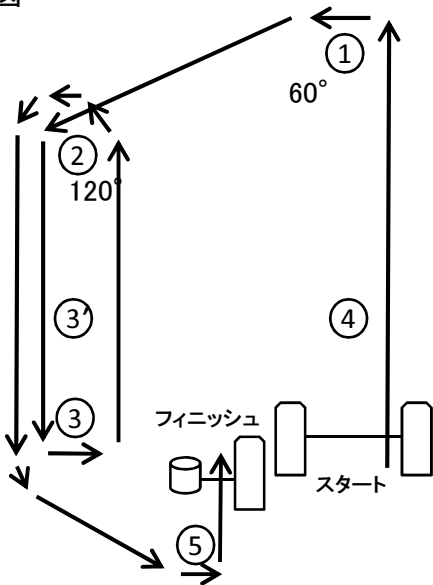
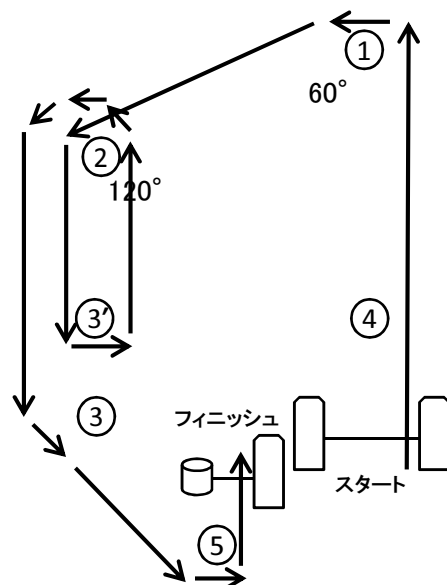


コース図

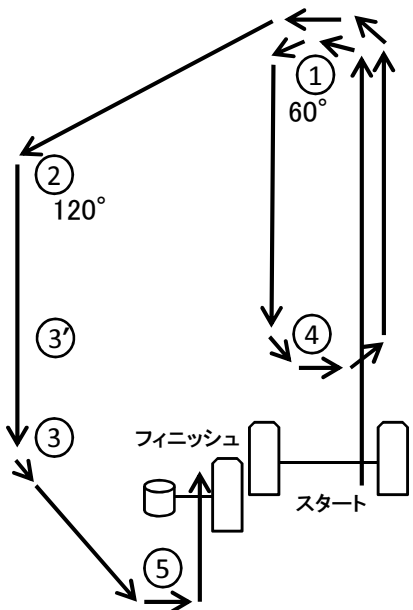


コース1 アウターループ(スタンダード・ラジアルクラス)
スタート→①→②→③→②→③→⑤→フィニッシュ

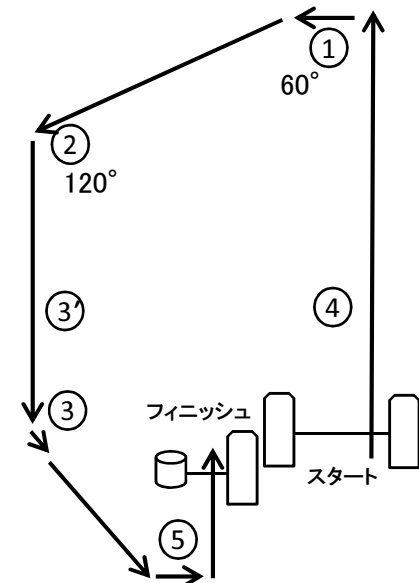


コース2 アウターループ(4.7クラス)
スタート→①→②→③'→②→③→⑤→フィニッシュ

③



コース3 インナーループ
スタート→①→④→①→②→③→⑤→フィニッシュ



コース4 アウターループ1周
スタート→①→②→③→⑤→フィニッシュ